
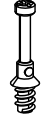

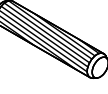

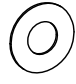




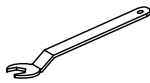

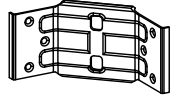
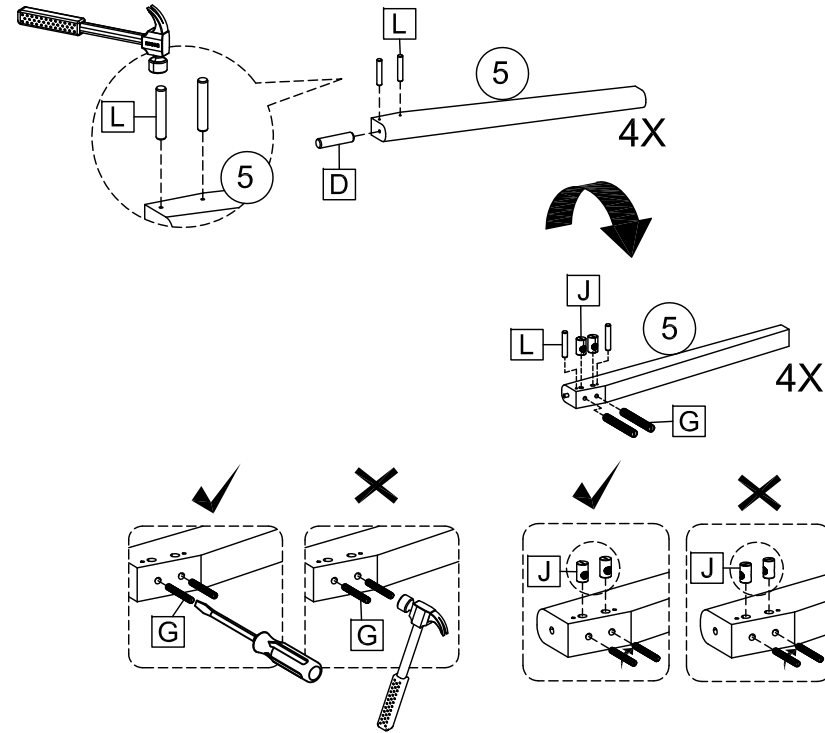
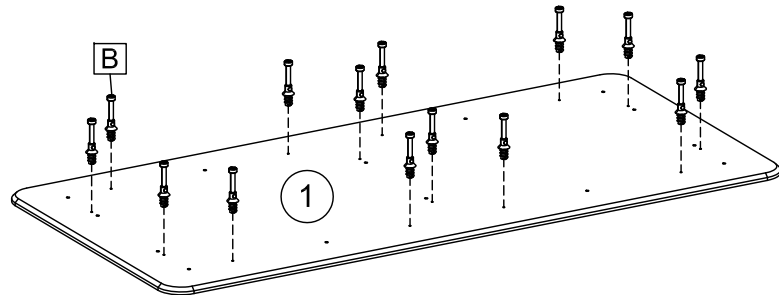
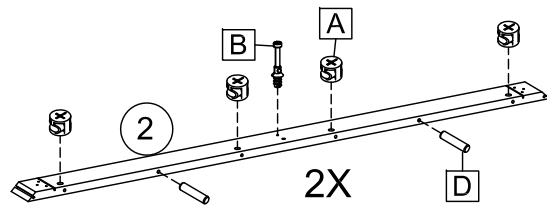
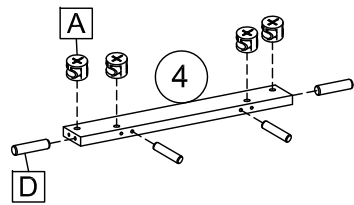
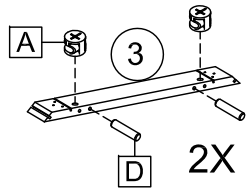
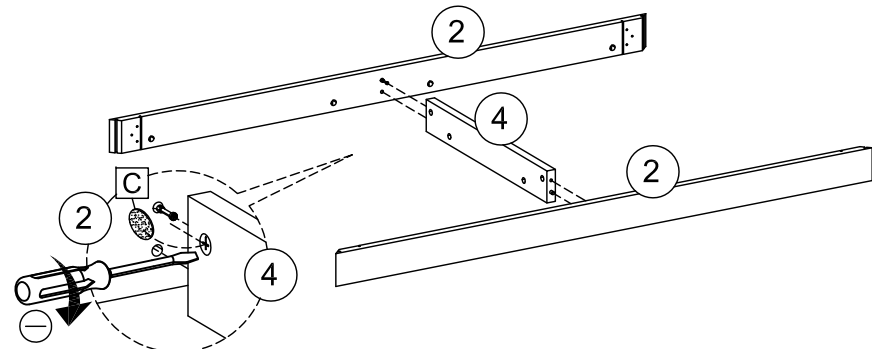


<p>A</p>  <p>16x</p>	<p>B</p>  <p>16x</p>	<p>C</p>  <p>16x</p>	<p>D</p>  <p>16x</p>	<p>E</p>  <p>24x</p>
<p>F</p>  <p>8x</p>	<p>G</p>  <p>8x</p>	<p>H</p>  <p>8x</p>	<p>I</p>  <p>8x</p>	
<p>J</p>  <p>8x</p>	<p>K</p>  <p>1x</p>	<p>L</p>  <p>16x</p>	<p>M</p>  <p>4x</p>	

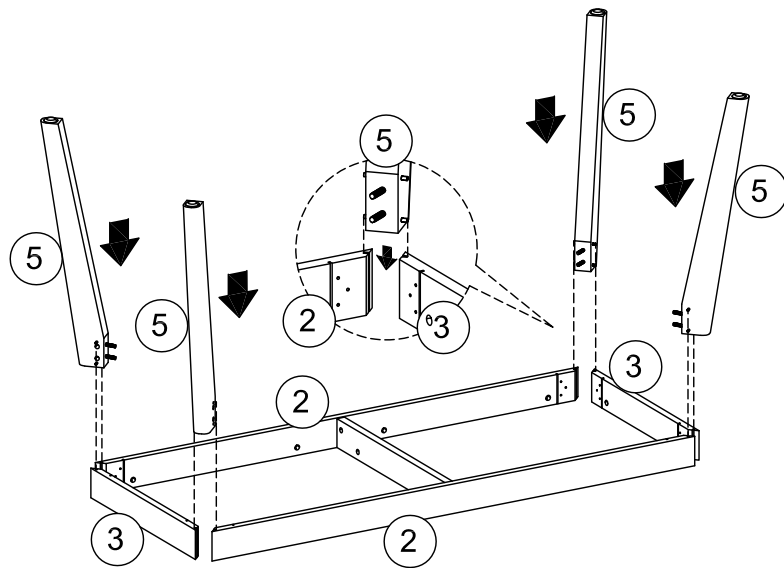
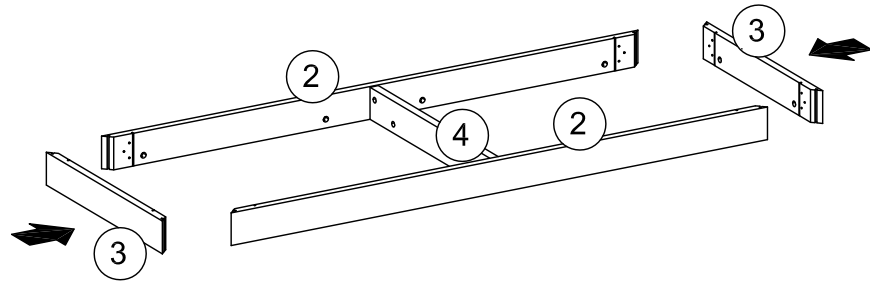
1



2

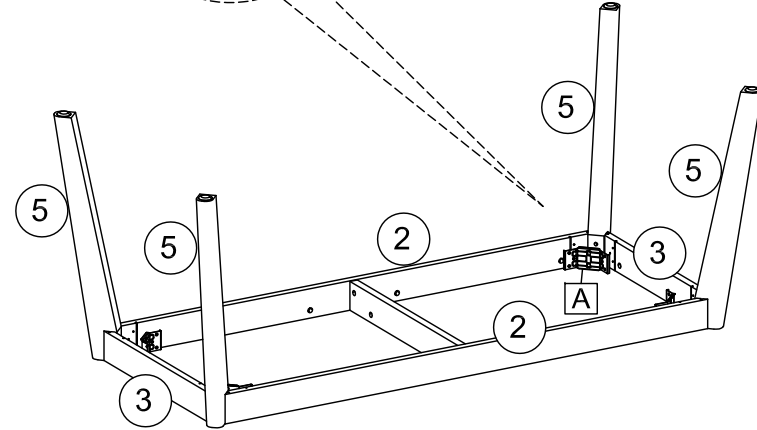
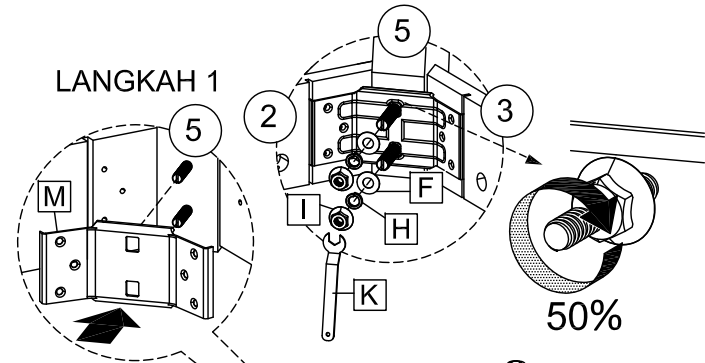


3

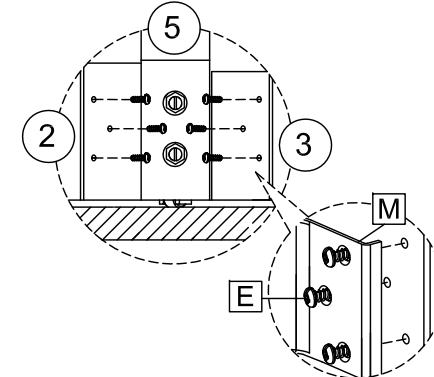


4

LANGKAH 2



LANGKAH 3



50%

5

