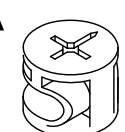


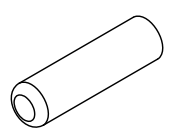


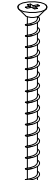
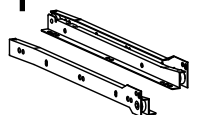

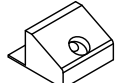

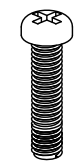
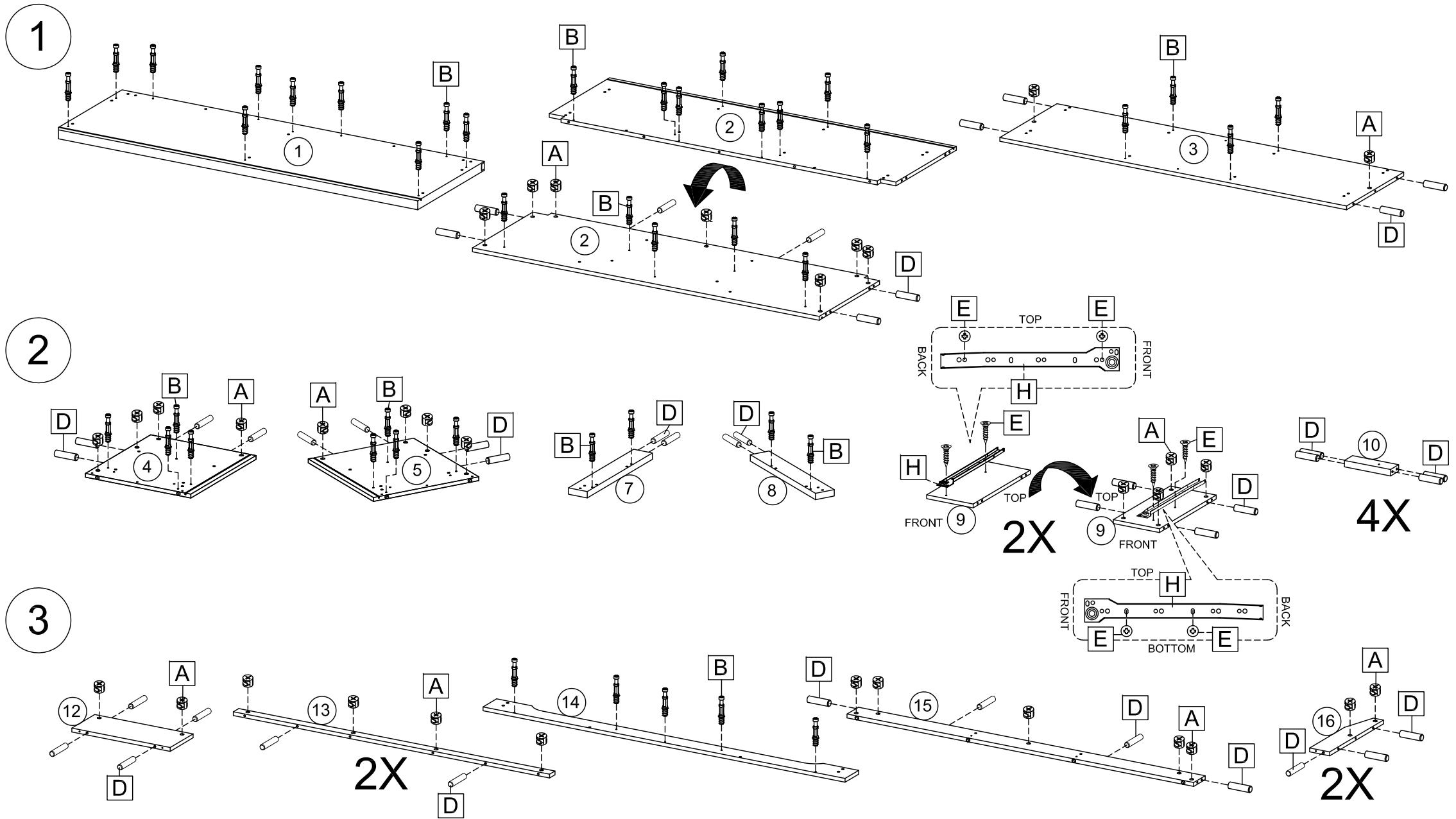
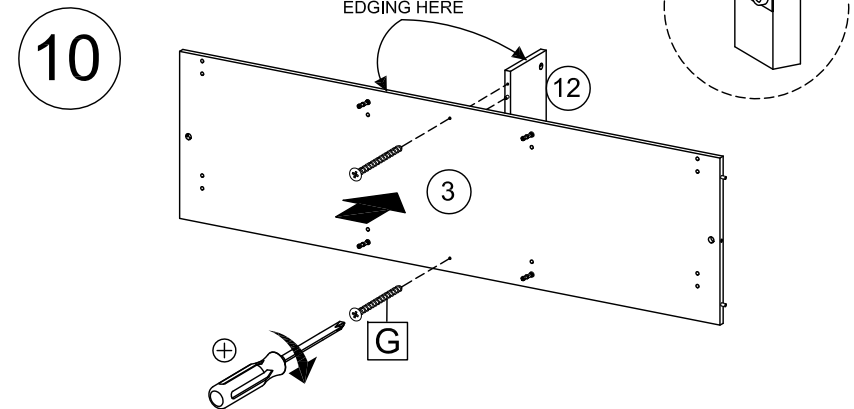
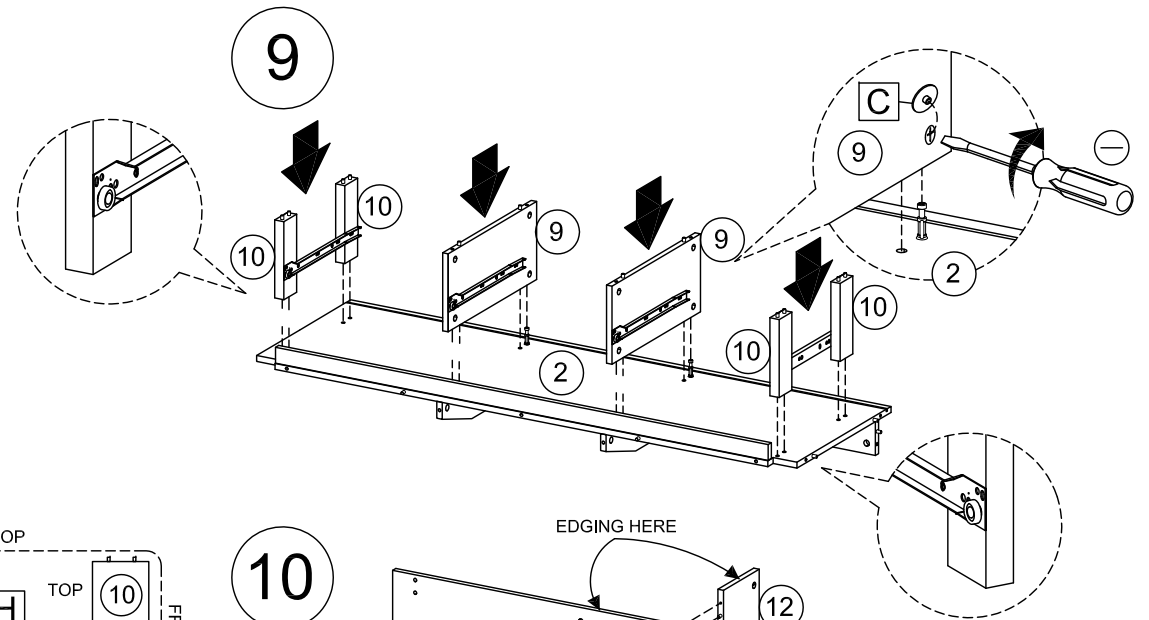
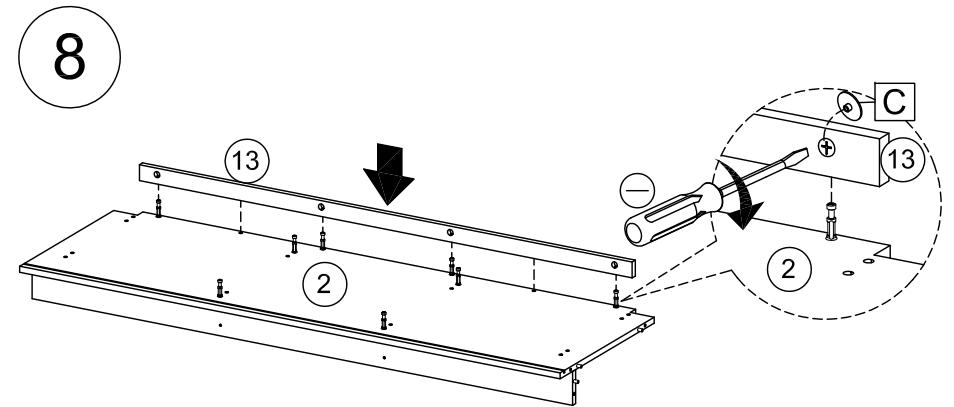
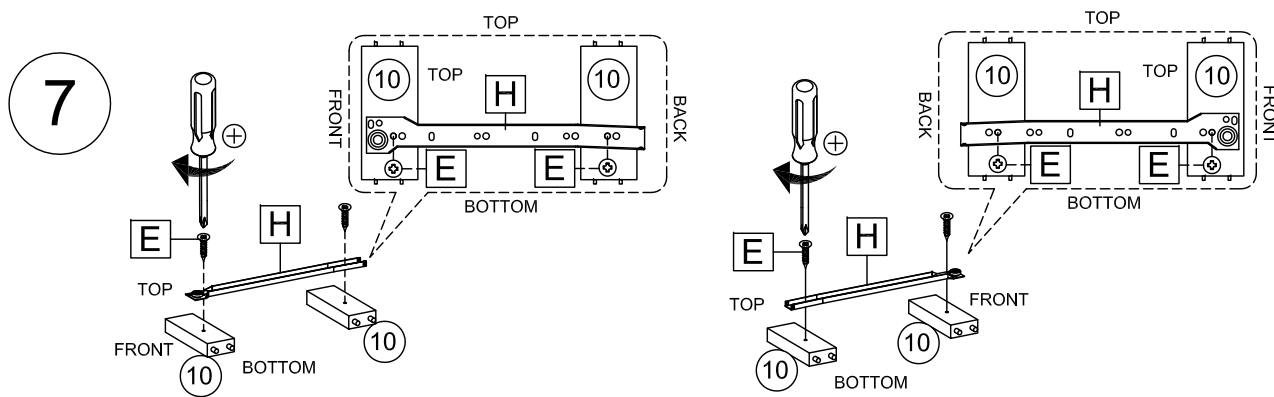
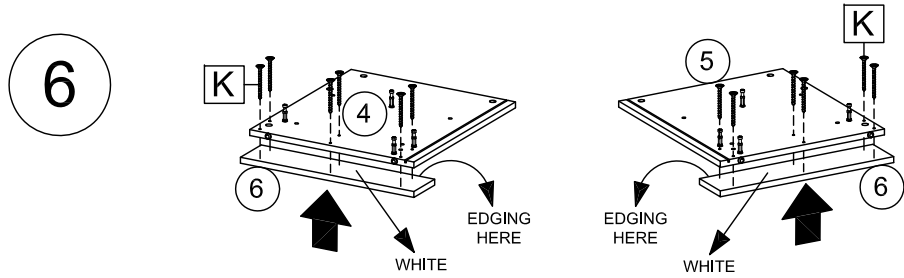
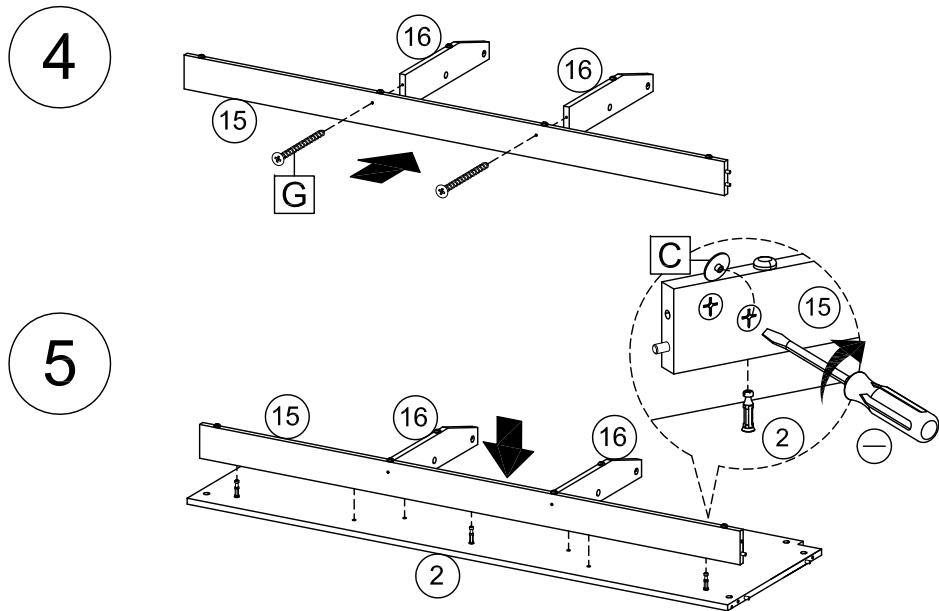
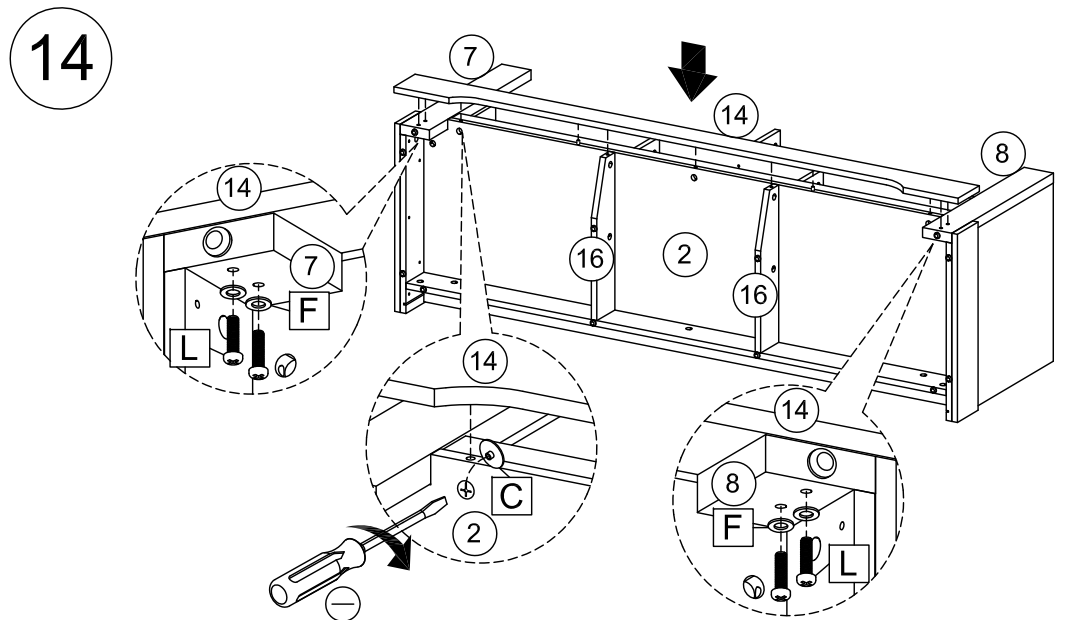
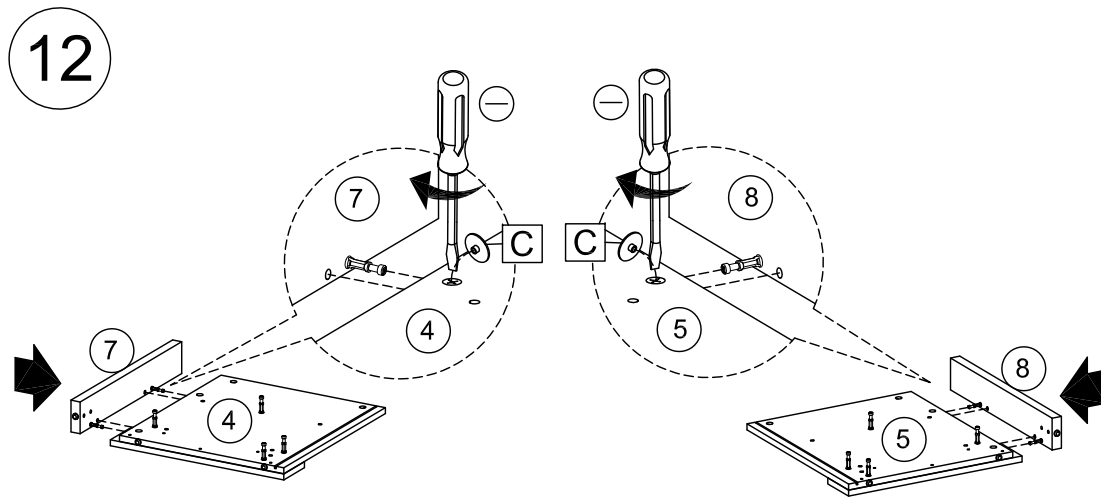
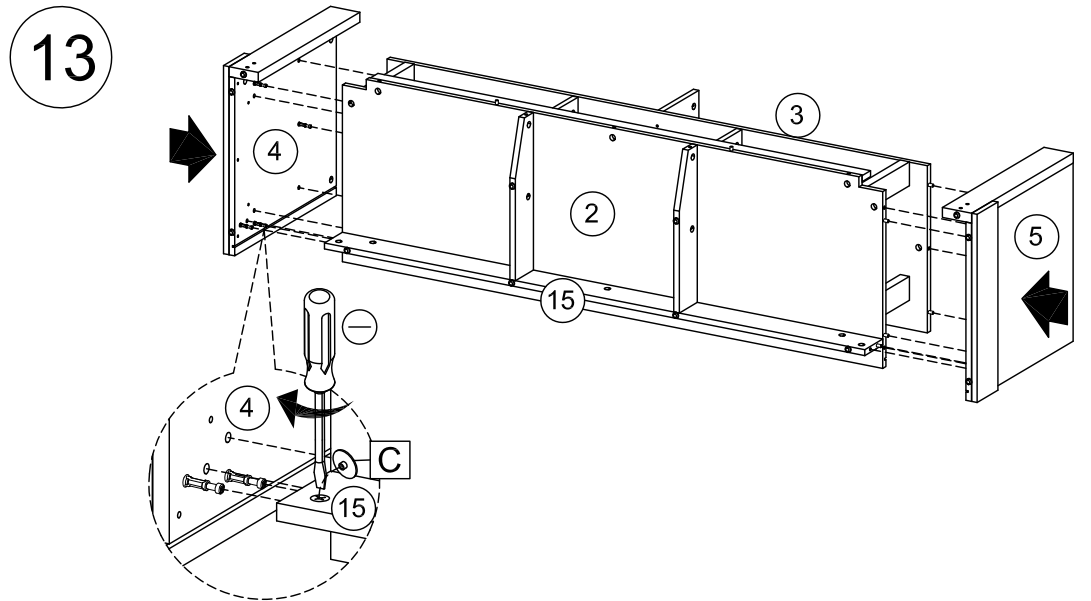
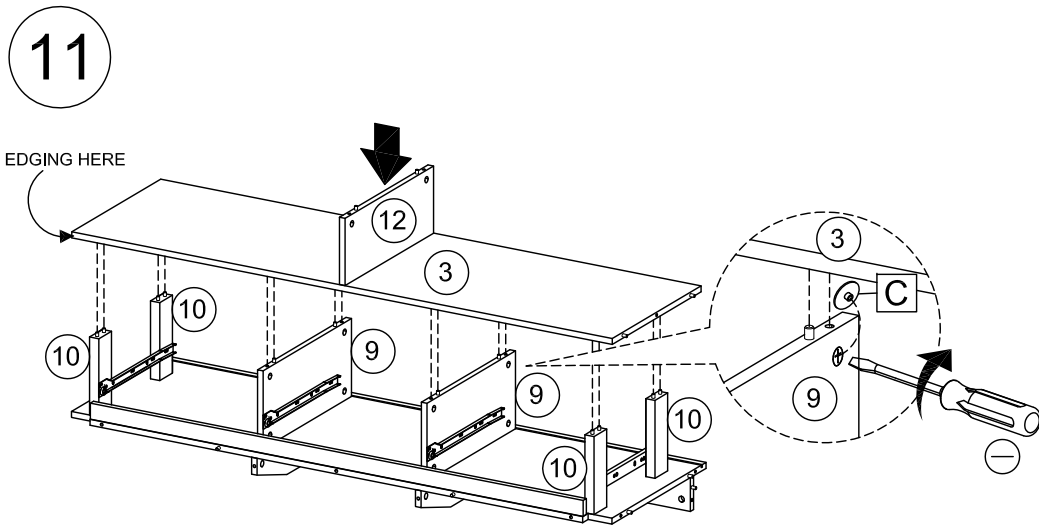


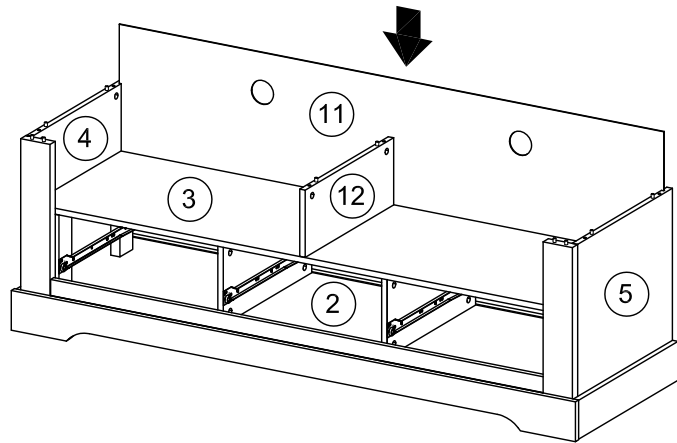
<p>A</p>  <p>56x</p>	<p>B</p>  <p>56x</p>	<p>C</p>  <p>56x</p>	<p>D</p>  <p>88x</p>
<p>E</p>  <p>24x</p>	<p>F</p>  <p>4x</p>	<p>G</p>  <p>4x</p>	<p>H</p>  <p>3 SET</p>
<p>I</p>  <p>12x</p>	<p>J</p>  <p>12x</p>	<p>K</p>  <p>12x</p>	<p>L</p>  <p>4x</p>



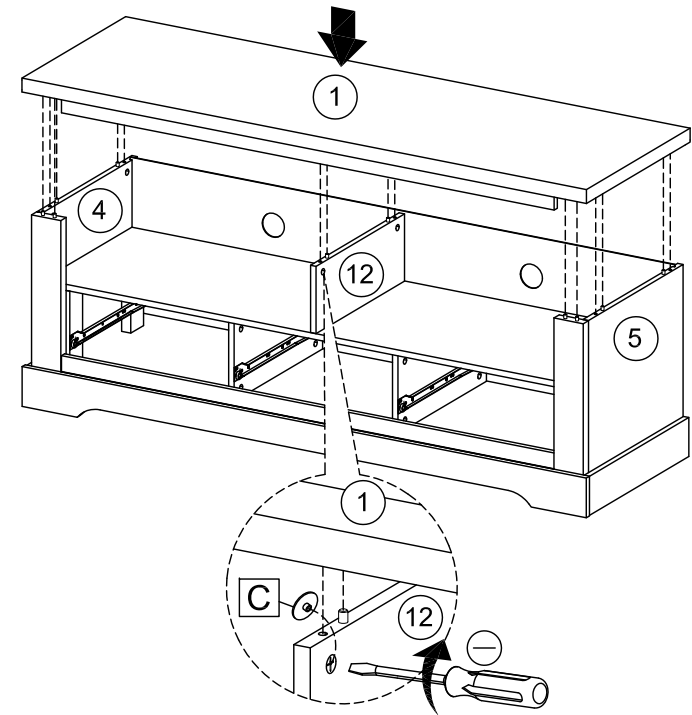




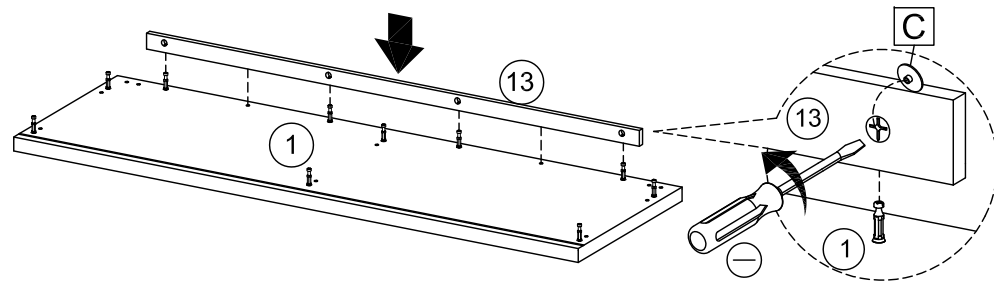
15



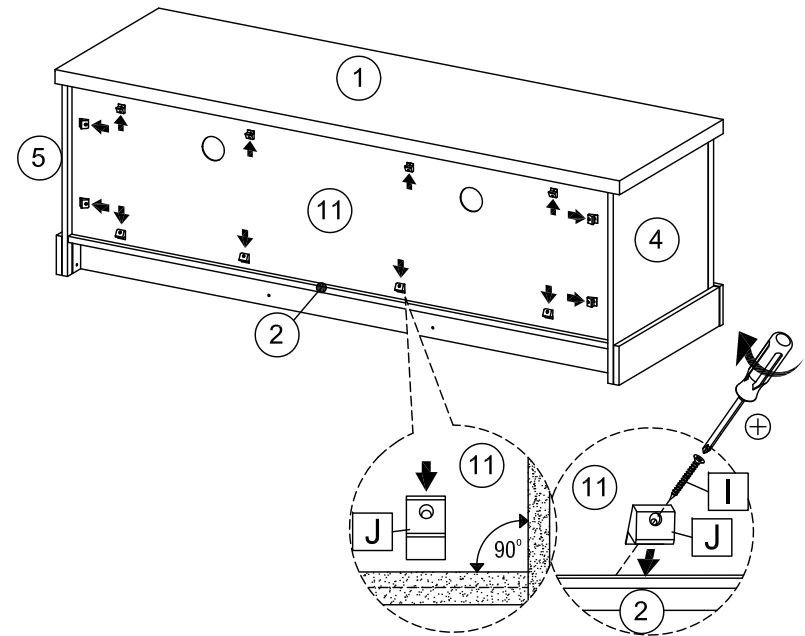
17



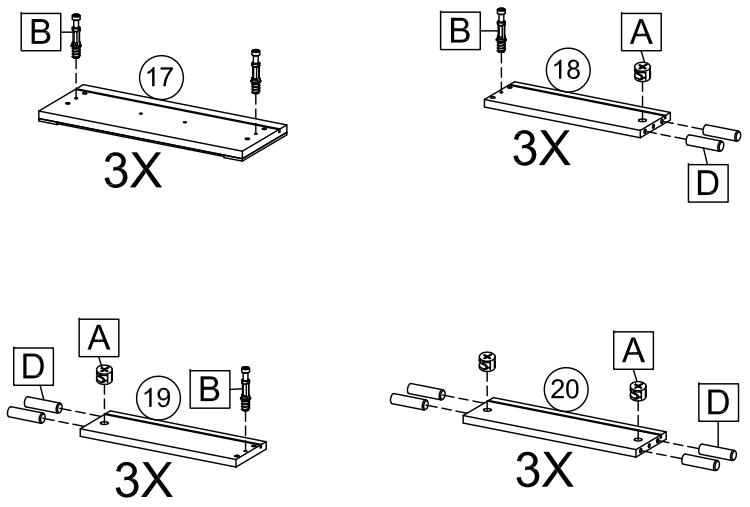
16



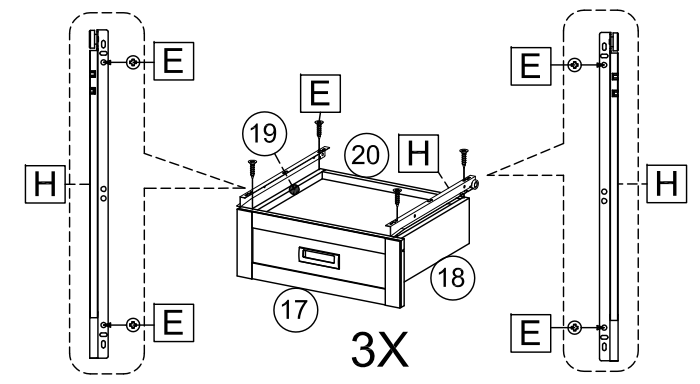
18



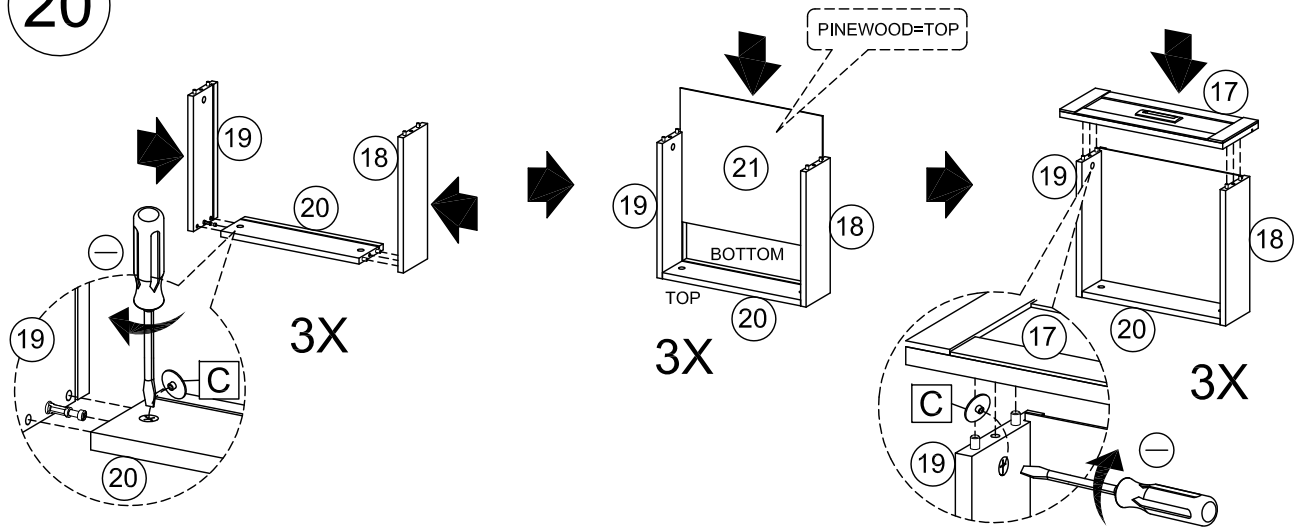
19



21



20



22

