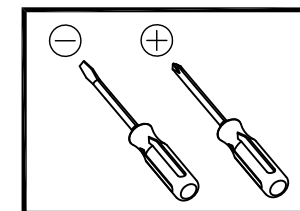
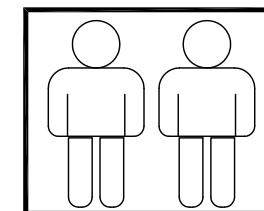
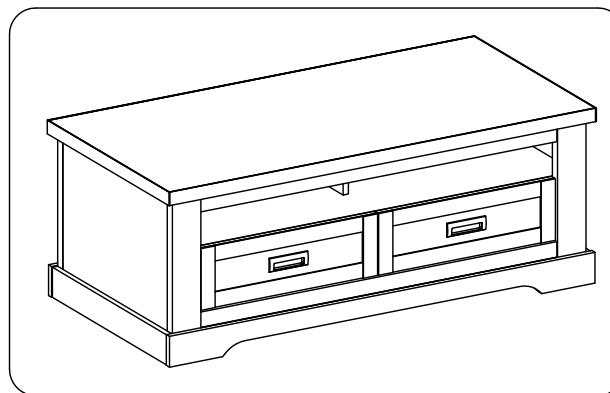



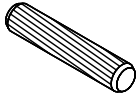

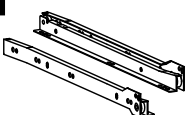

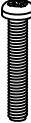
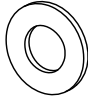
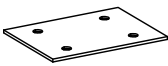
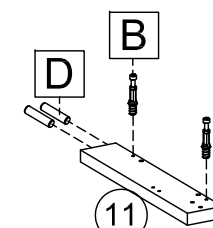
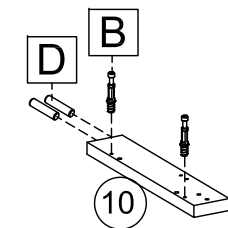
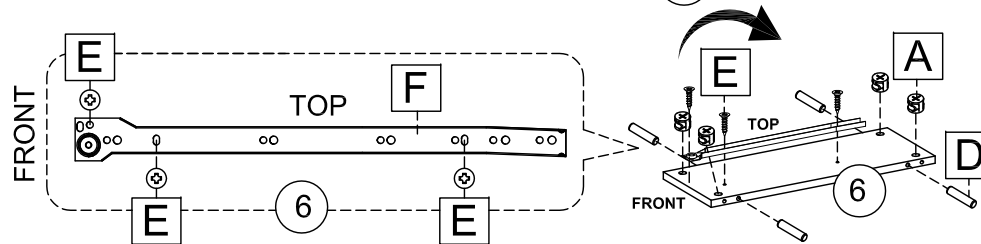
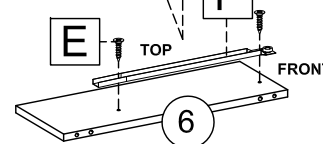
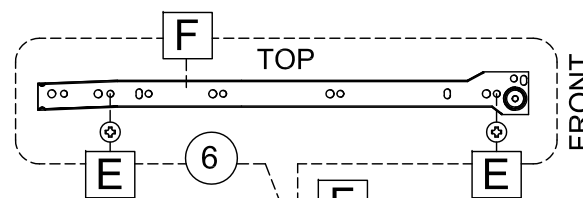
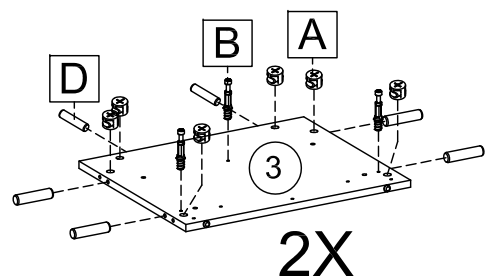
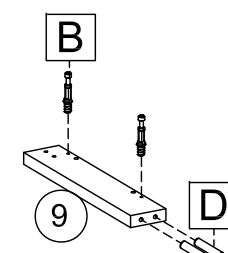
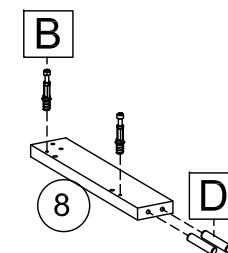
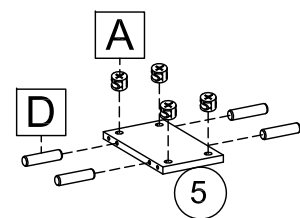
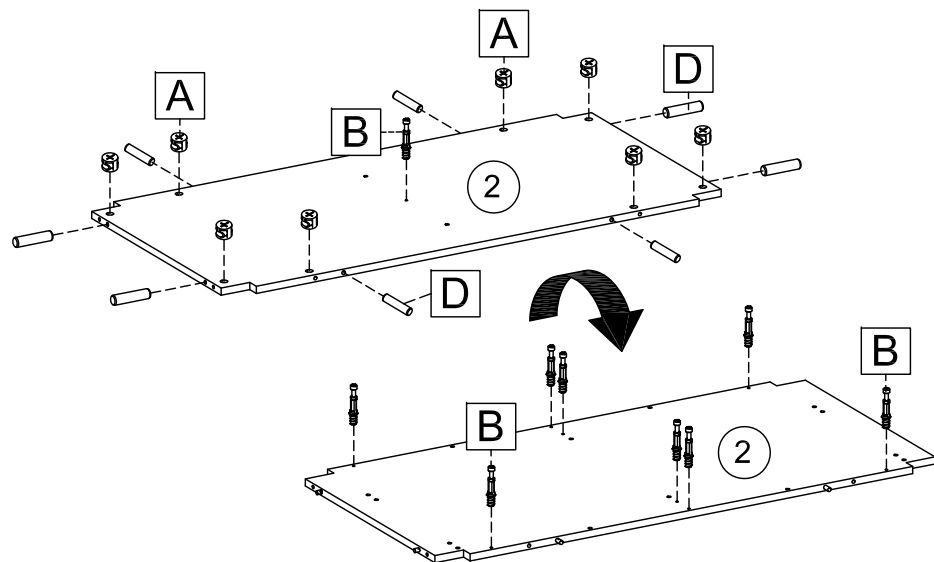
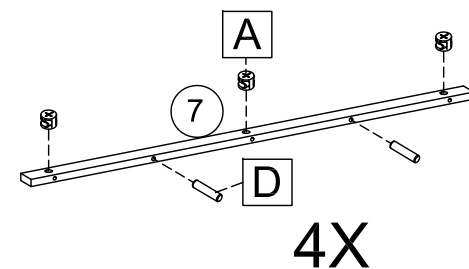
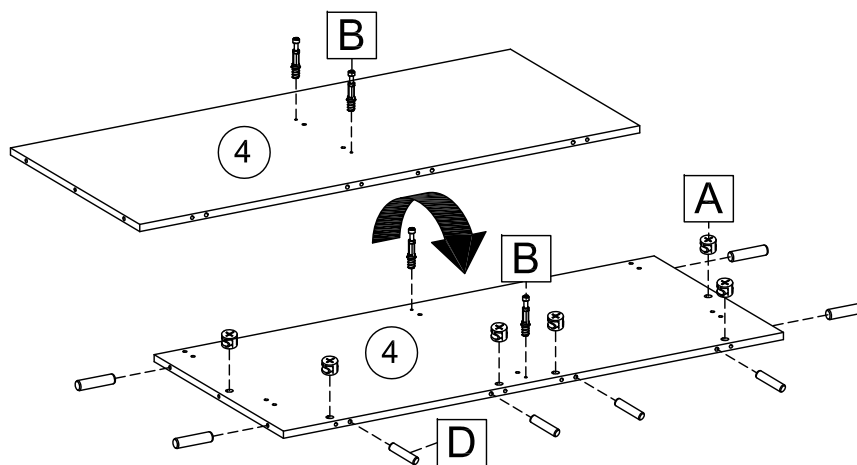
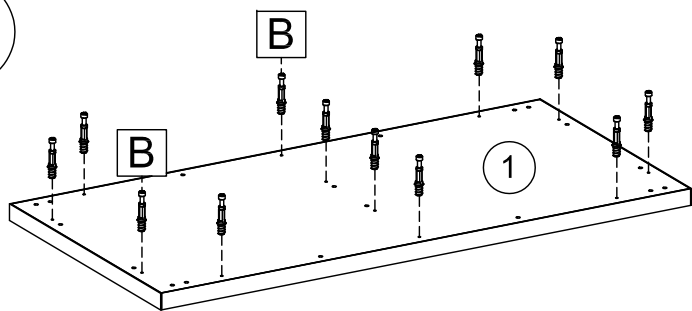


2X

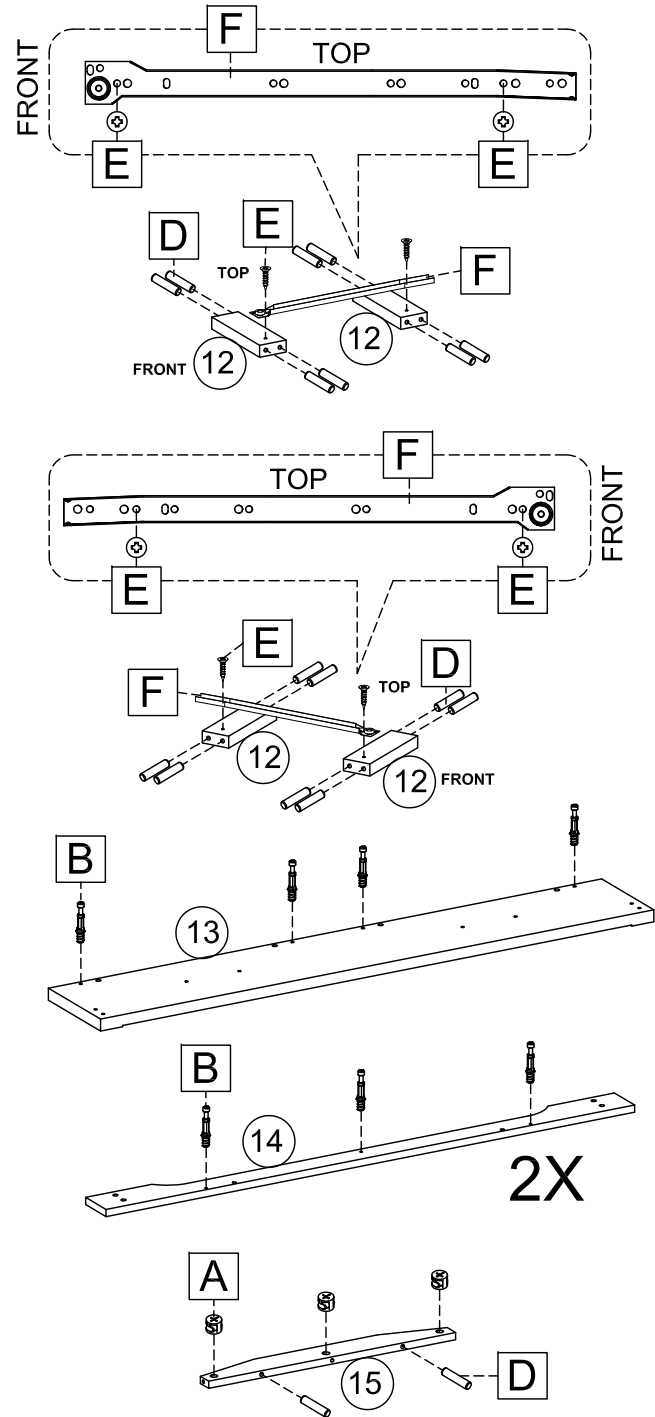


<p>A</p>  <p>57x</p>	<p>B</p>  <p>57x</p>	<p>C</p>  <p>57x</p>	<p>D</p>  <p>86x</p>
<p>E</p>  <p>25x</p>	<p>F</p>  <p>2SET</p>	<p>G</p>  <p>10x</p>	<p>H</p>  <p>8x</p>
<p>I</p>  <p>8x</p>	<p>J</p>  <p>2x</p>		

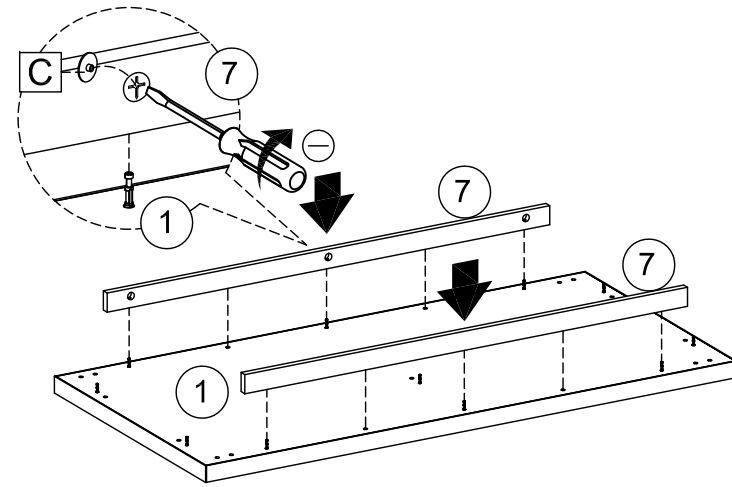
1



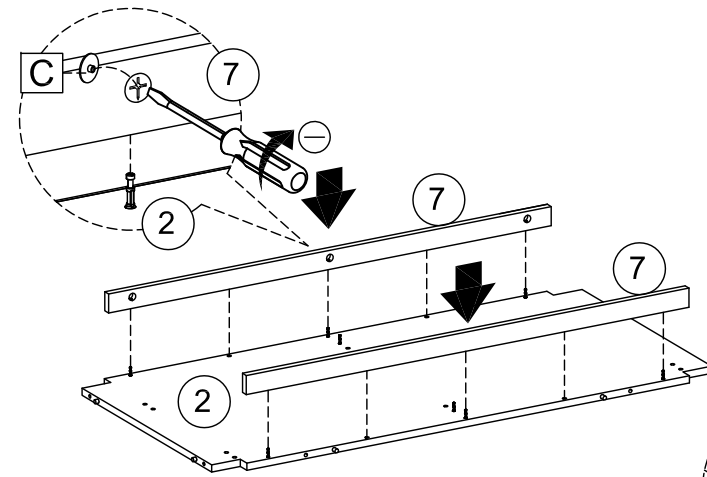
2



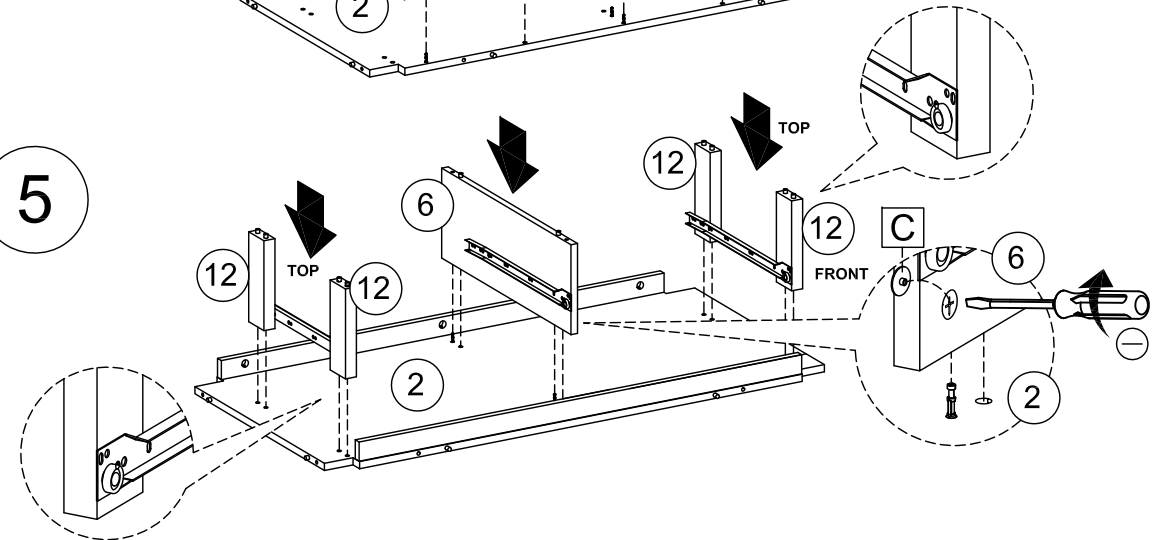
3



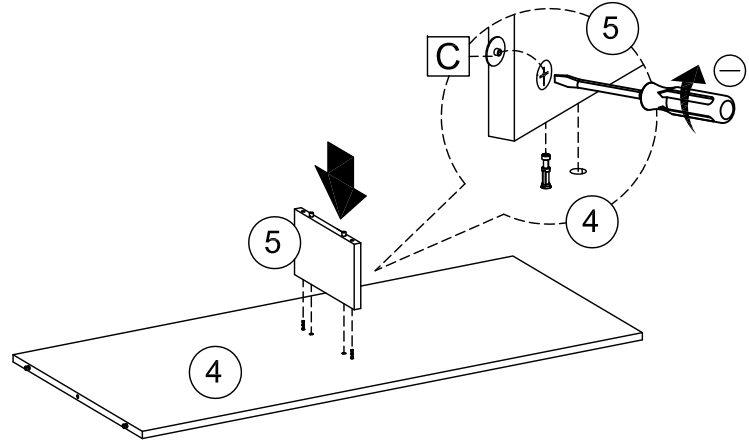
4



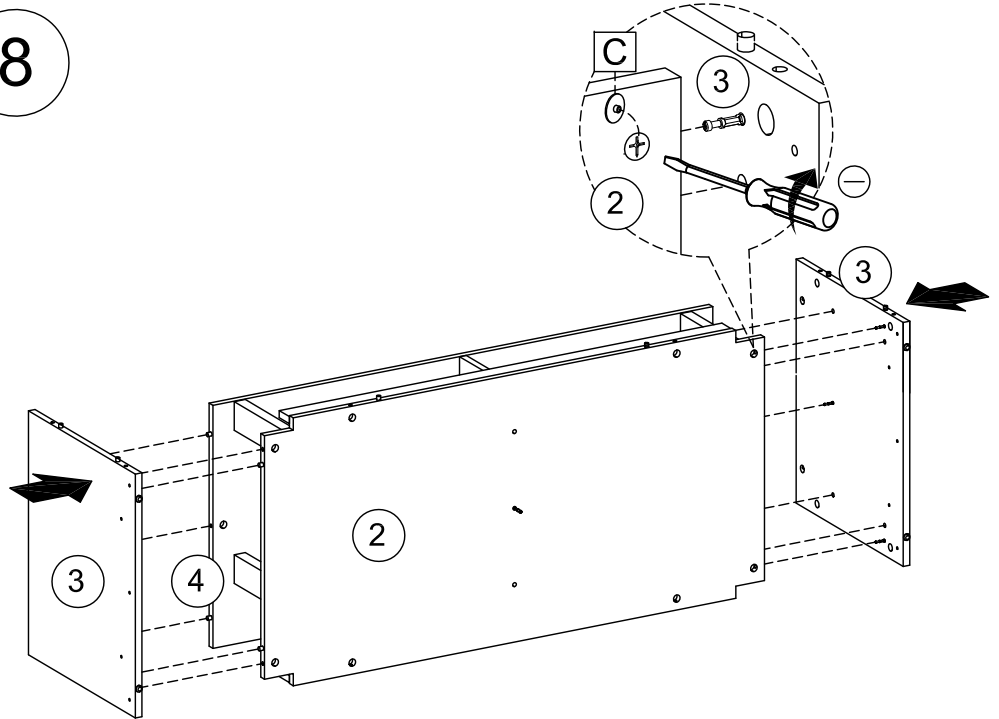
5



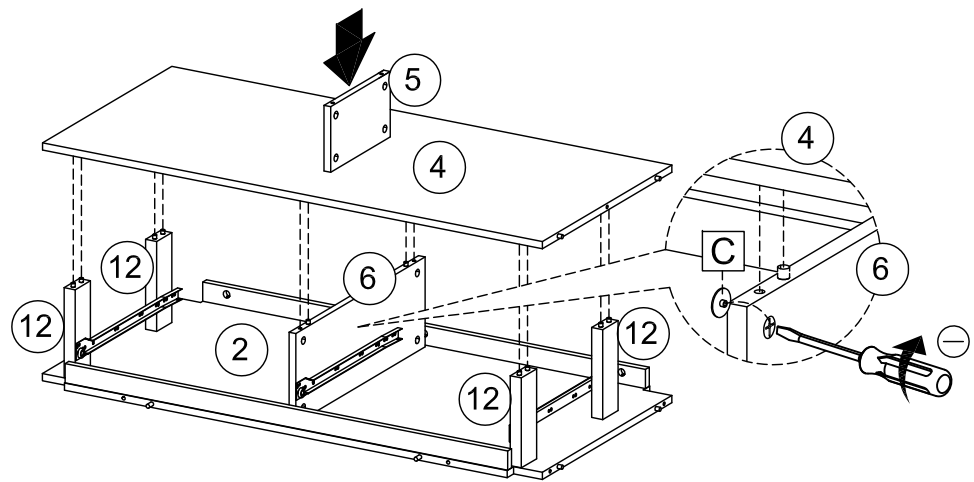
6



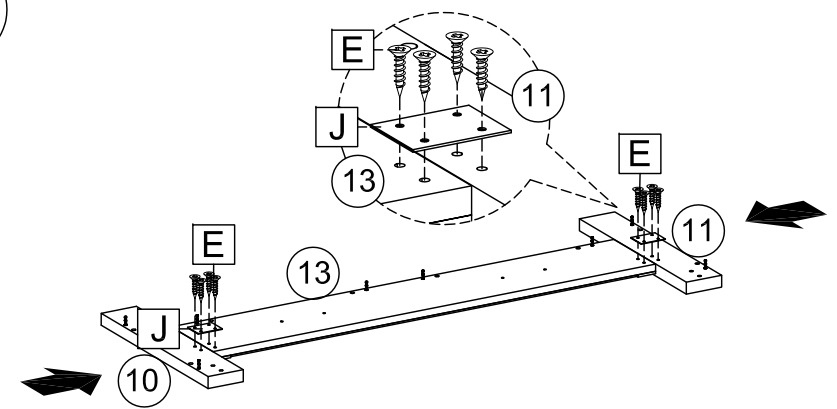
8



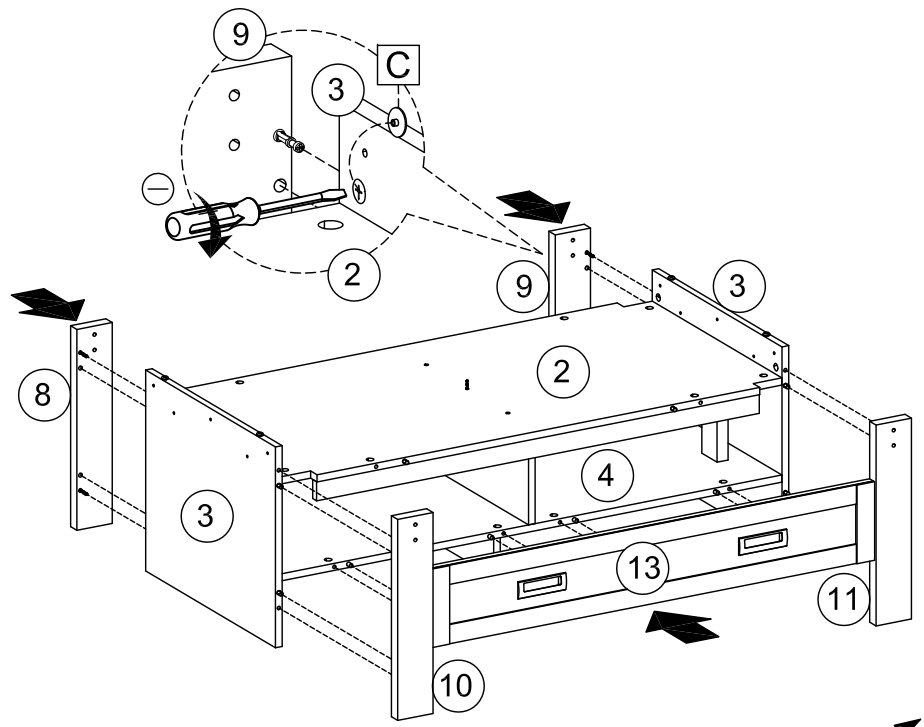
7



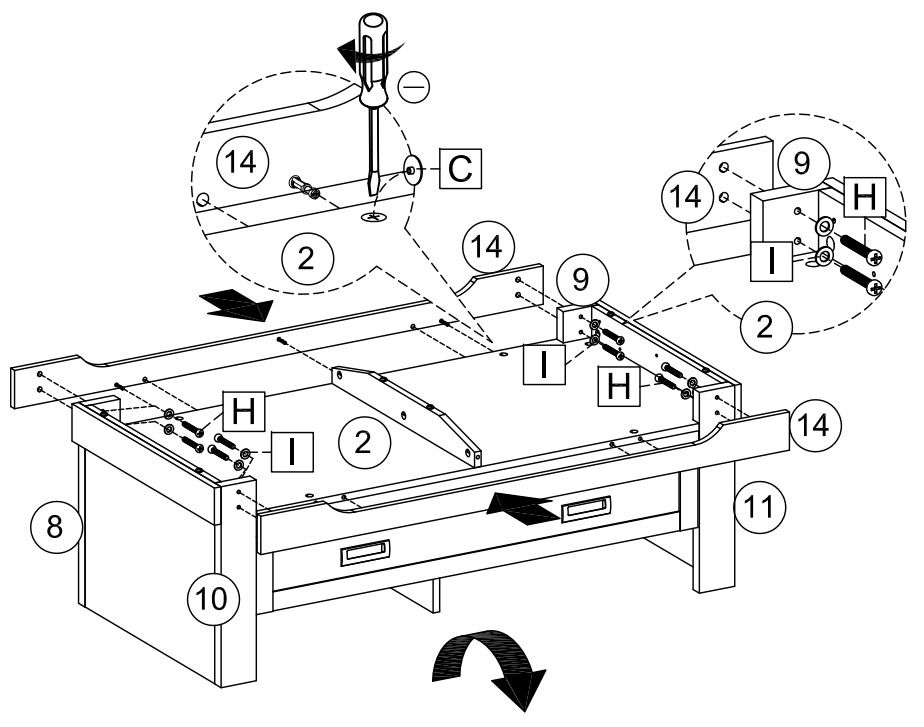
9



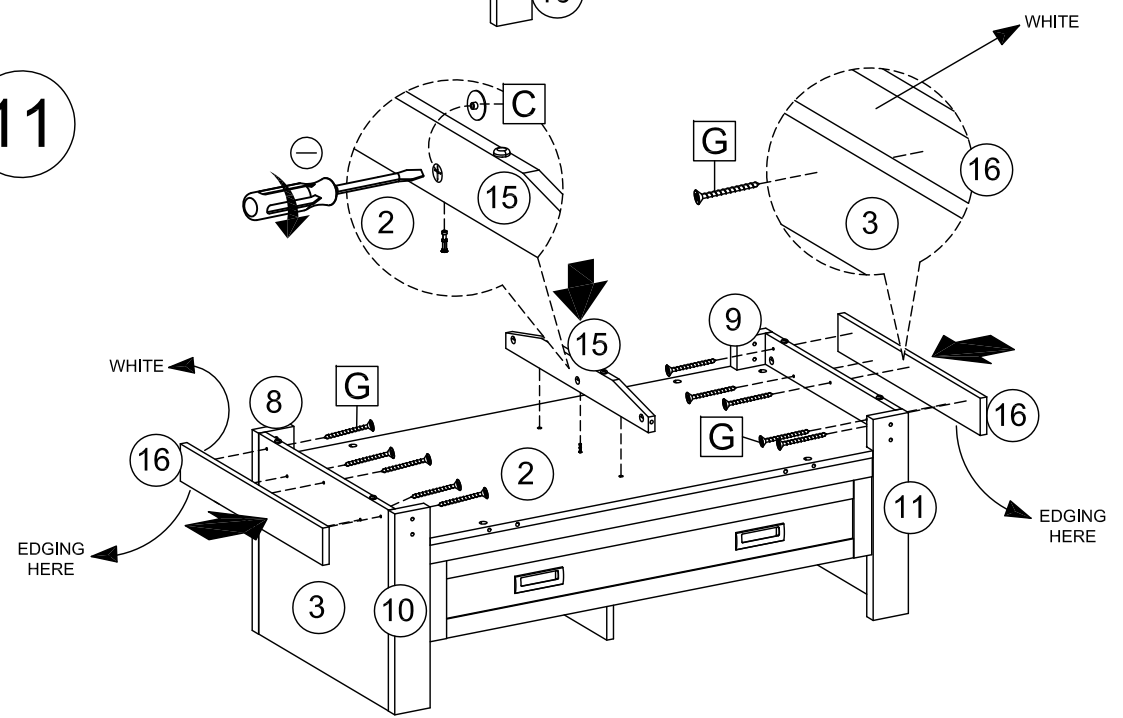
10



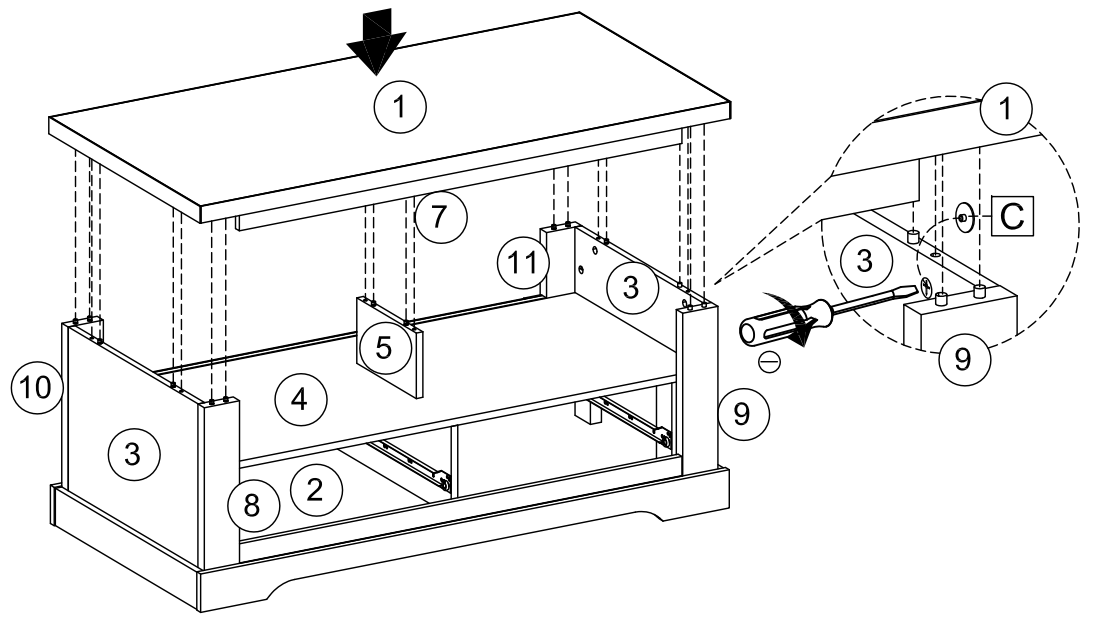
12



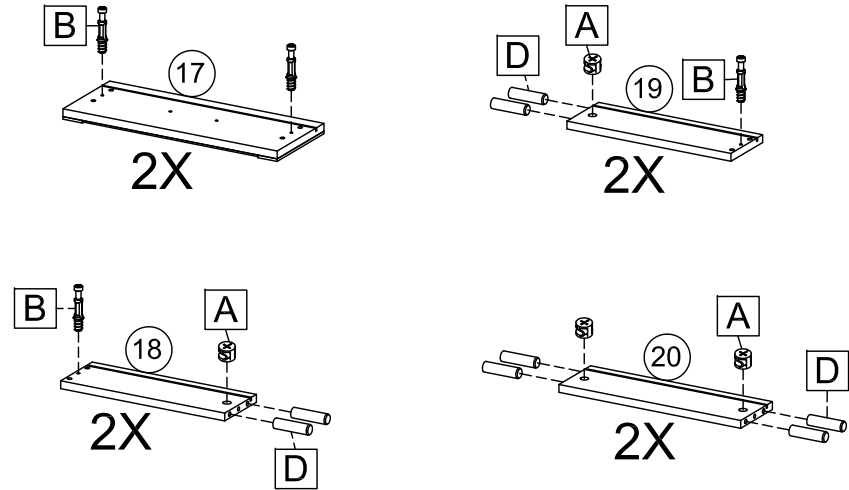
11



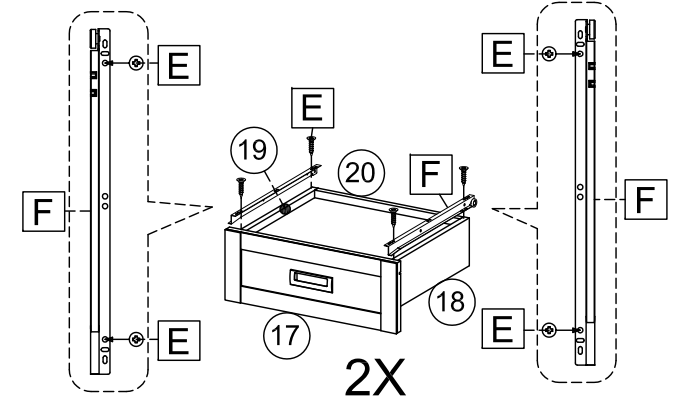
13



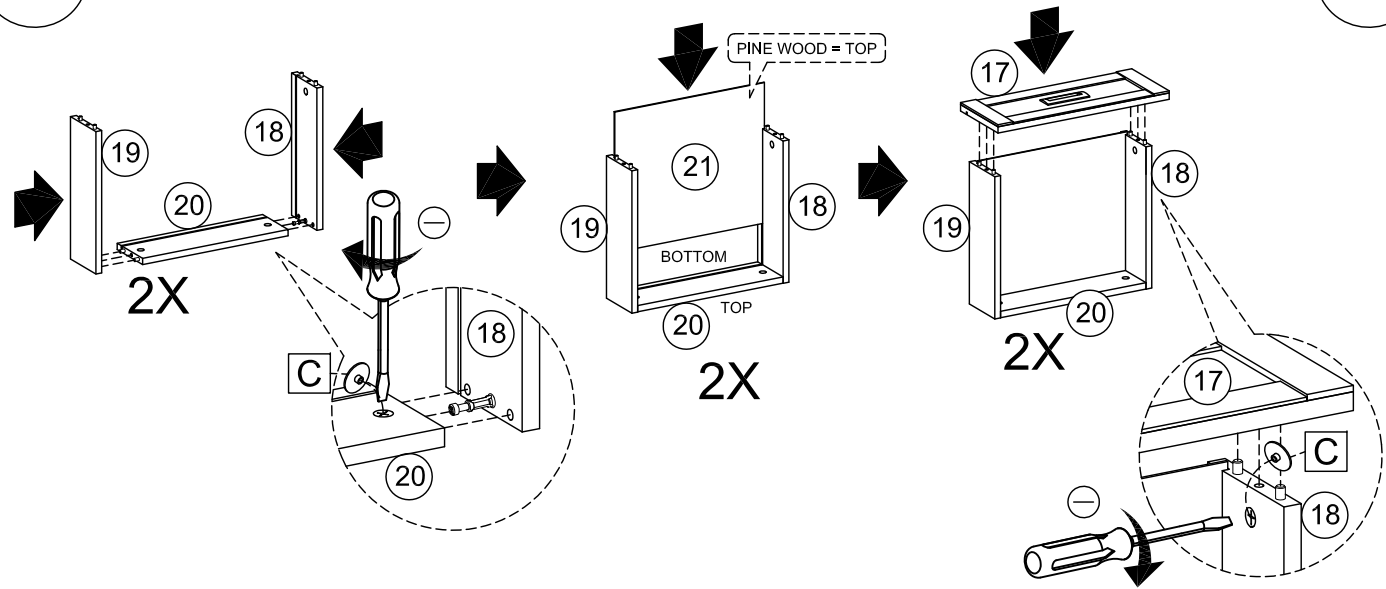
14



16



15



17

