


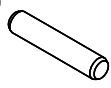
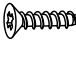
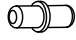

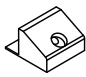

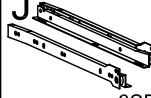
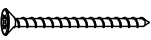
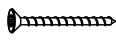



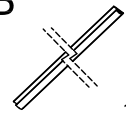



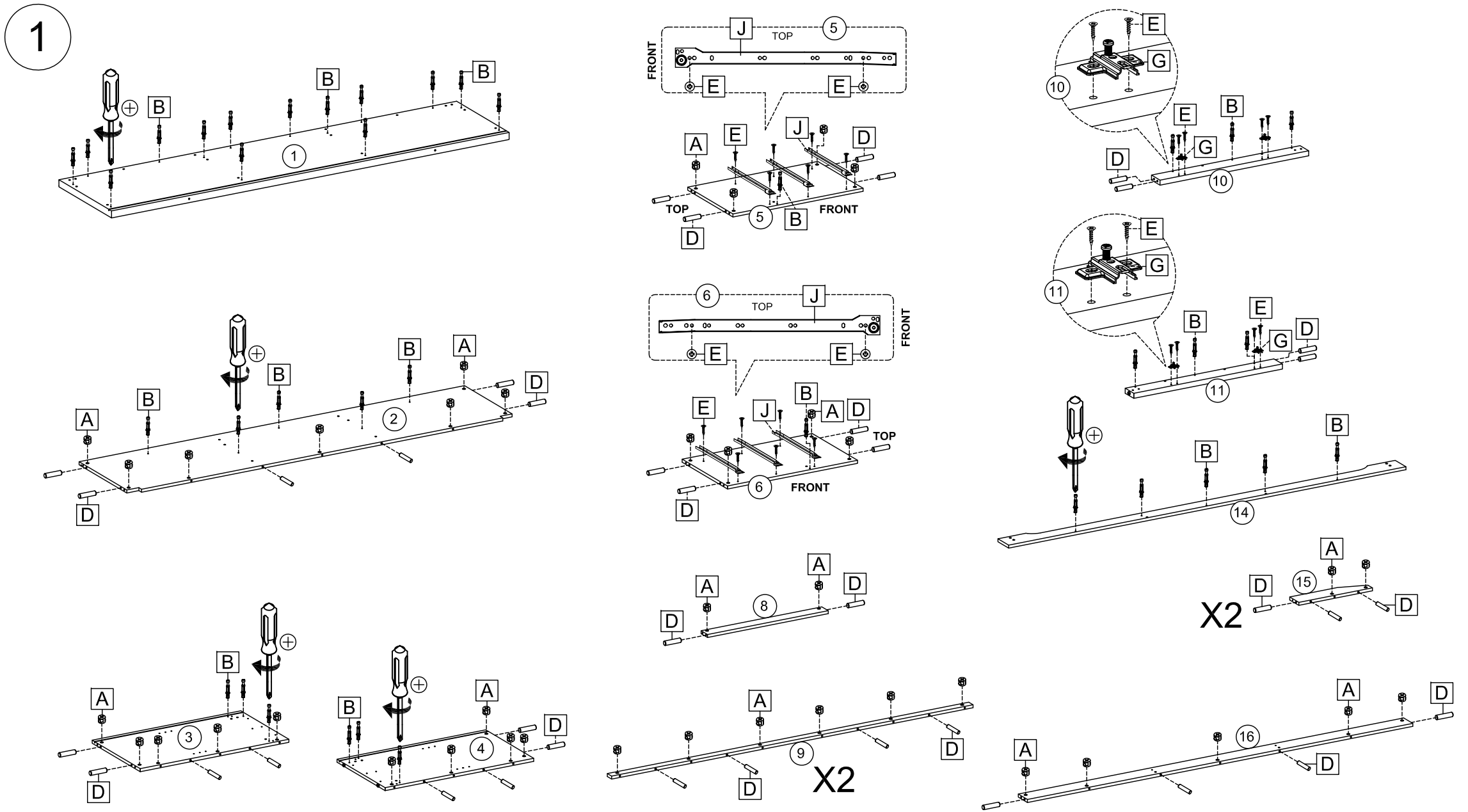
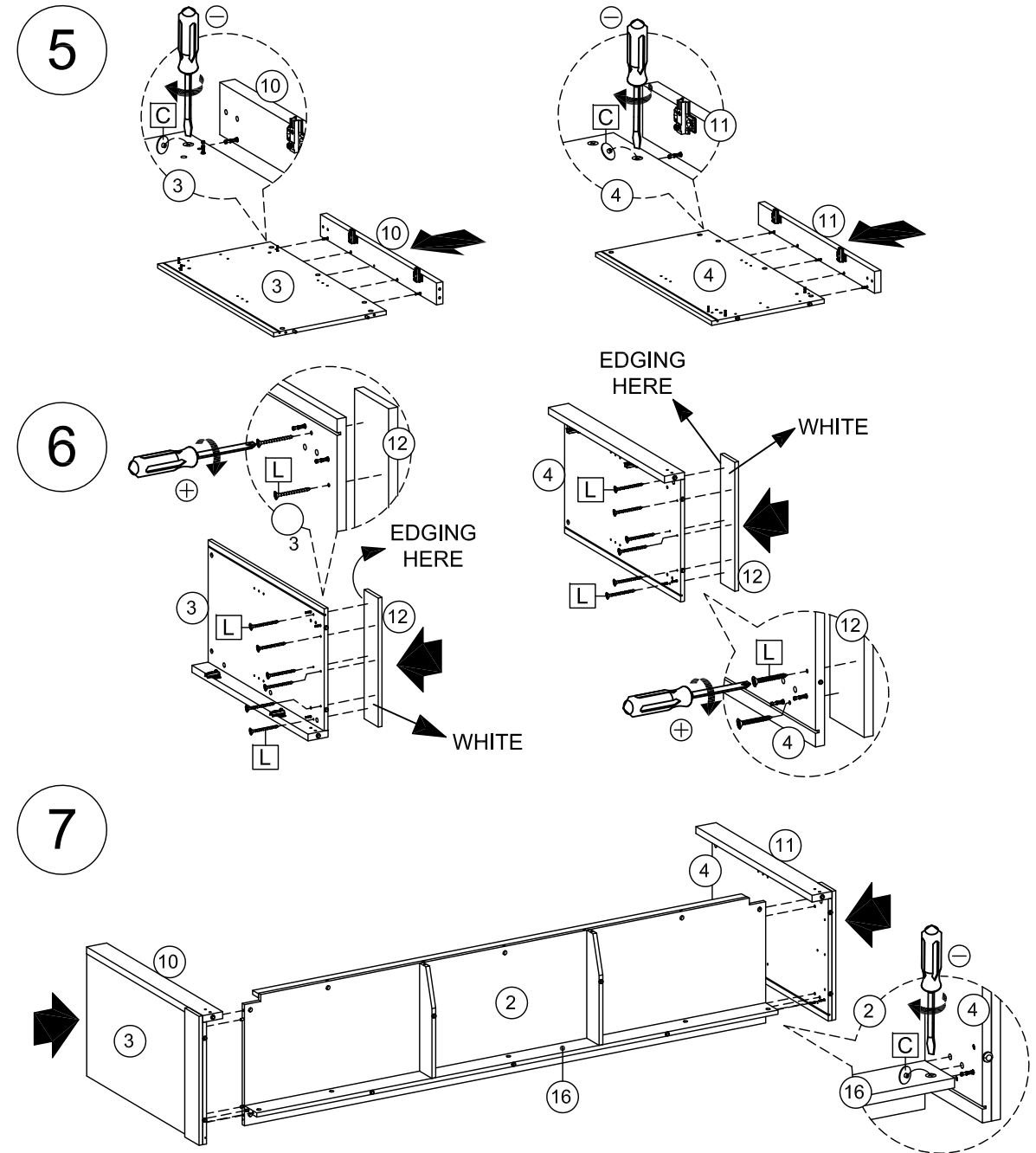
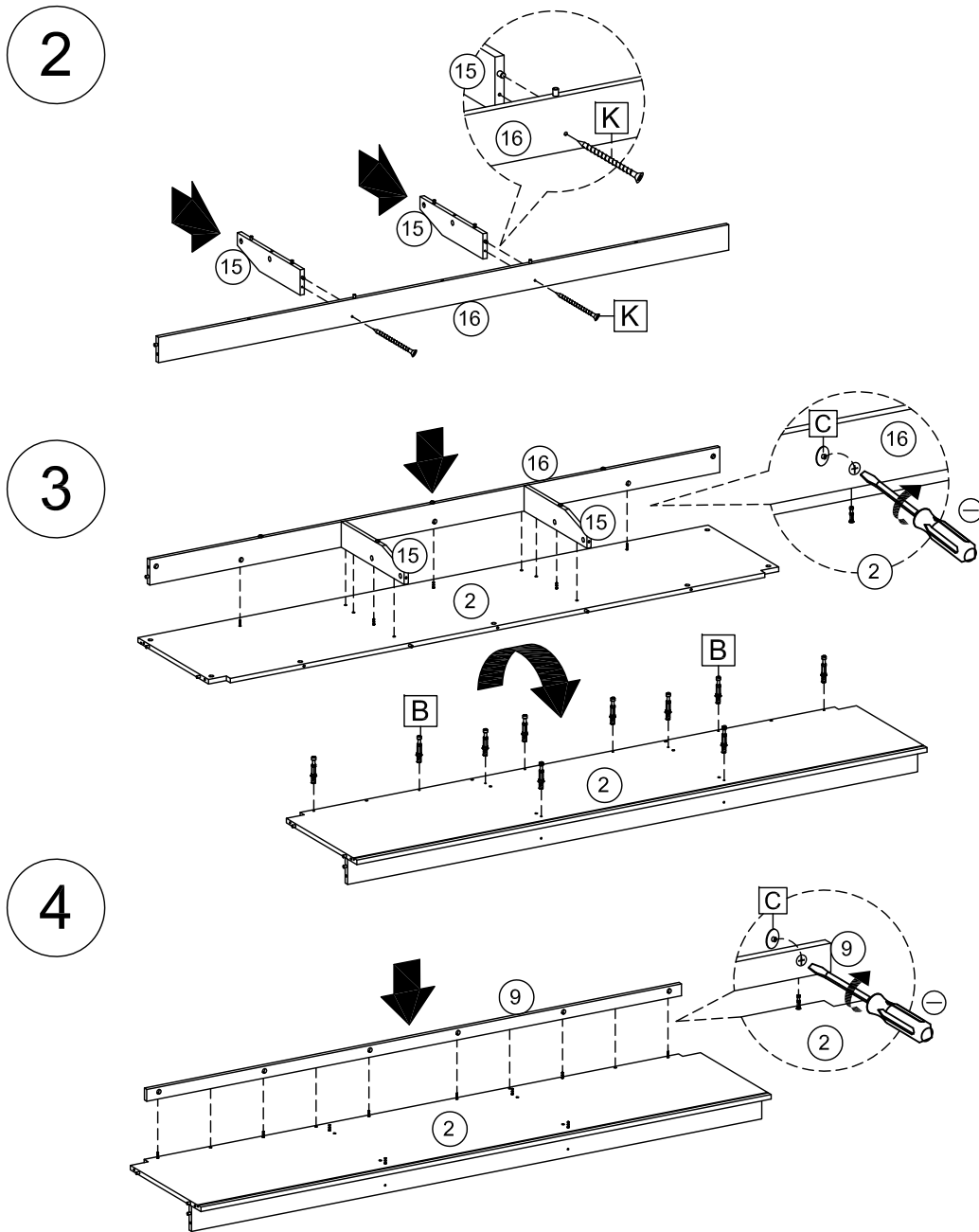
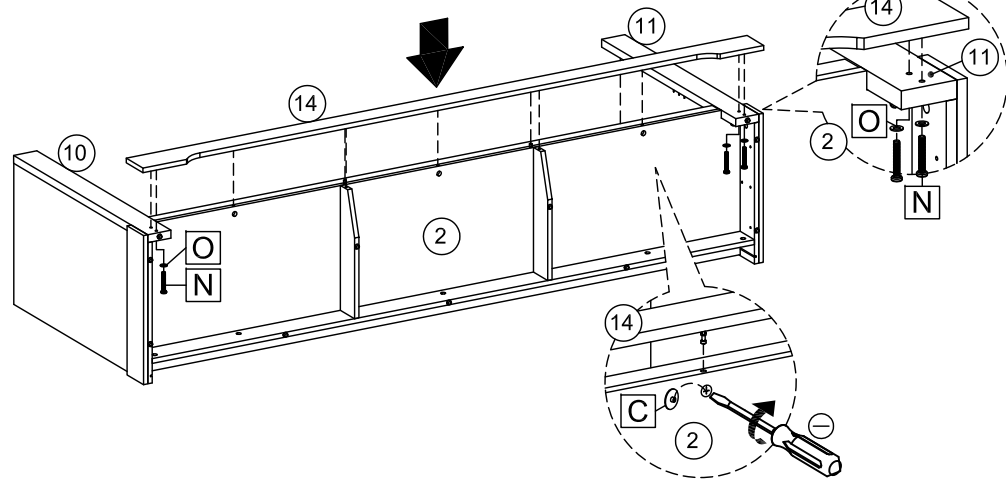


A	B	C	D
			
66x	66x	66x	82x
E	F	G	H
			
42x	8x	4x	20x
I	J	K	L
			
20x	3SET	2x	12x
M	N	O	P
			
8x	4x	4x	1x
Q	R	S	
			
2x	2x	2x	

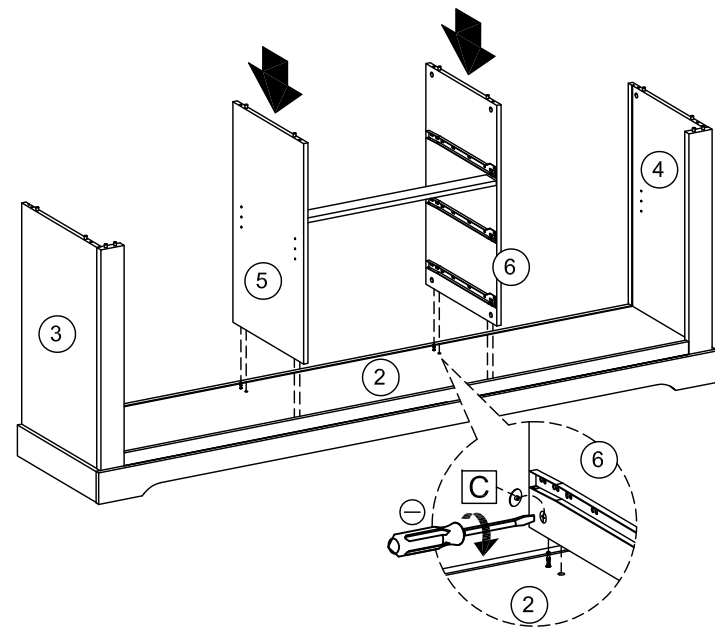




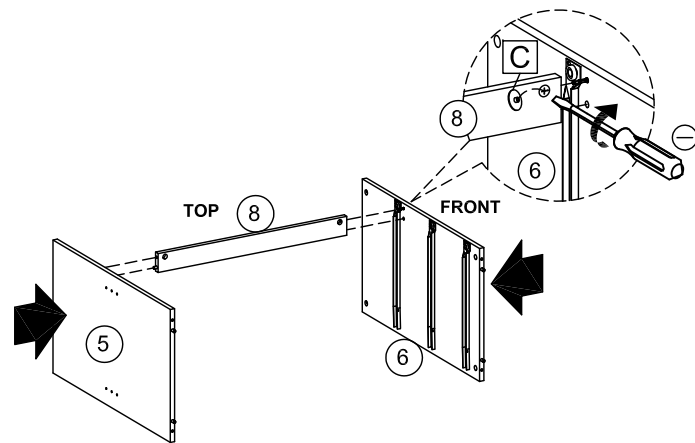
8



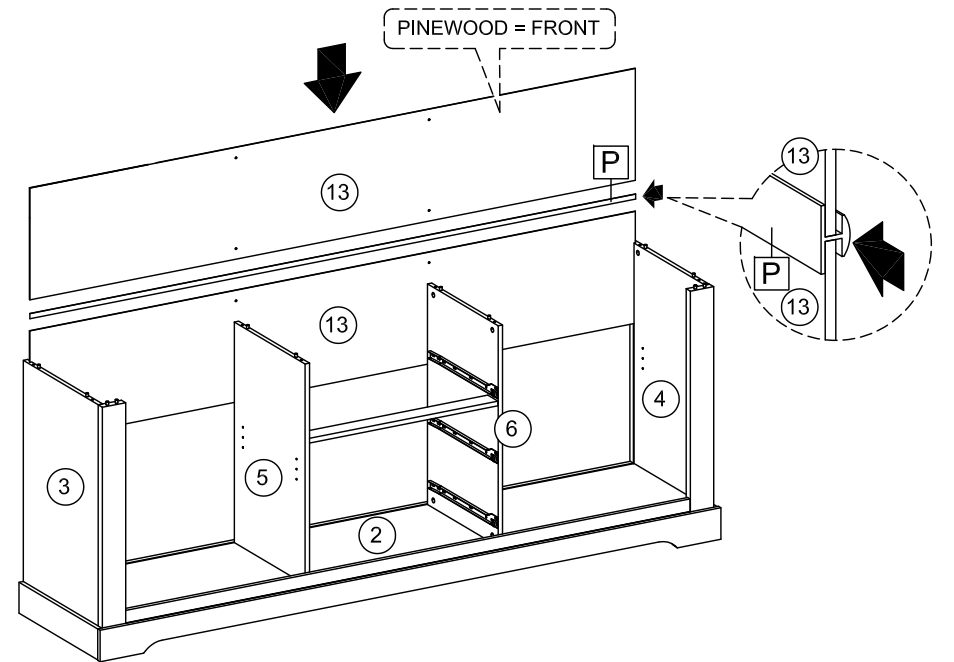
10



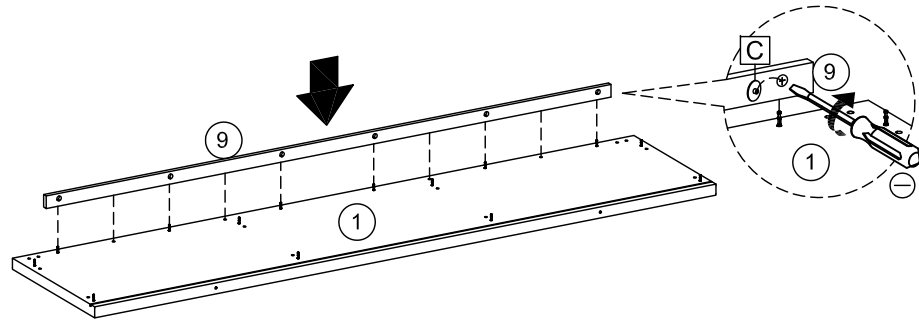
9



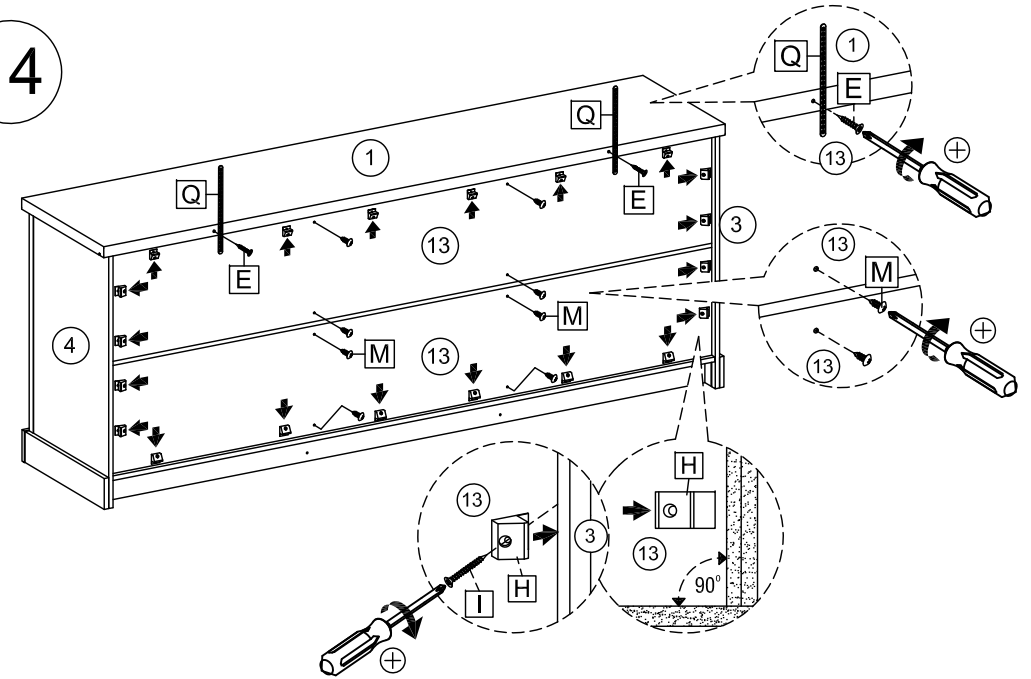
11



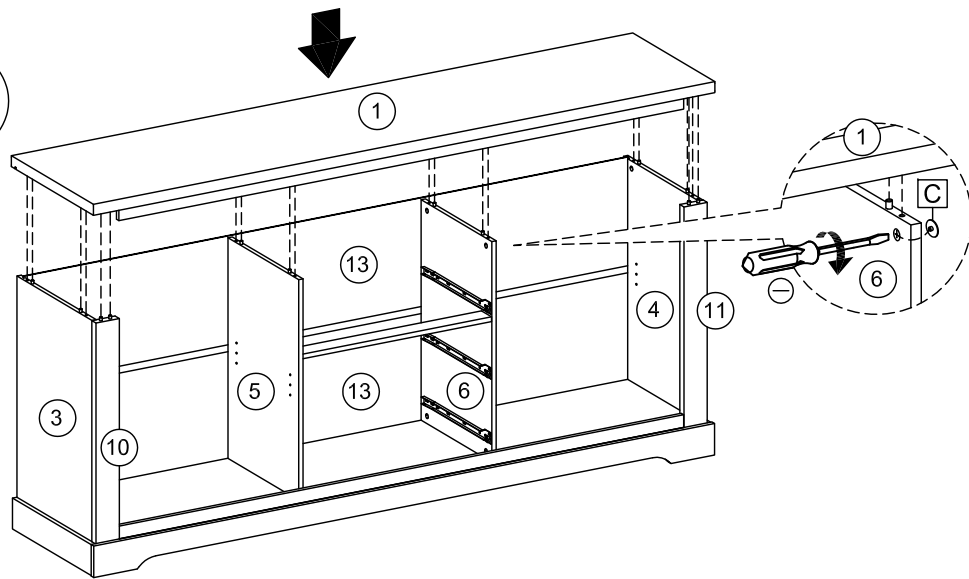
12



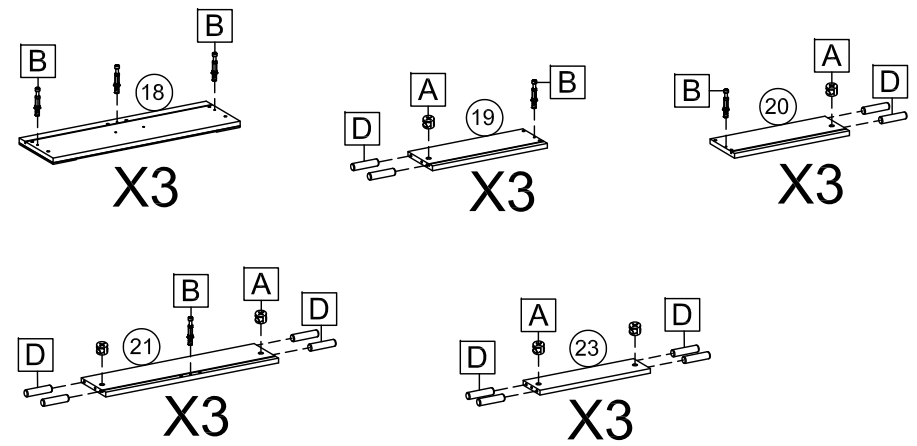
14



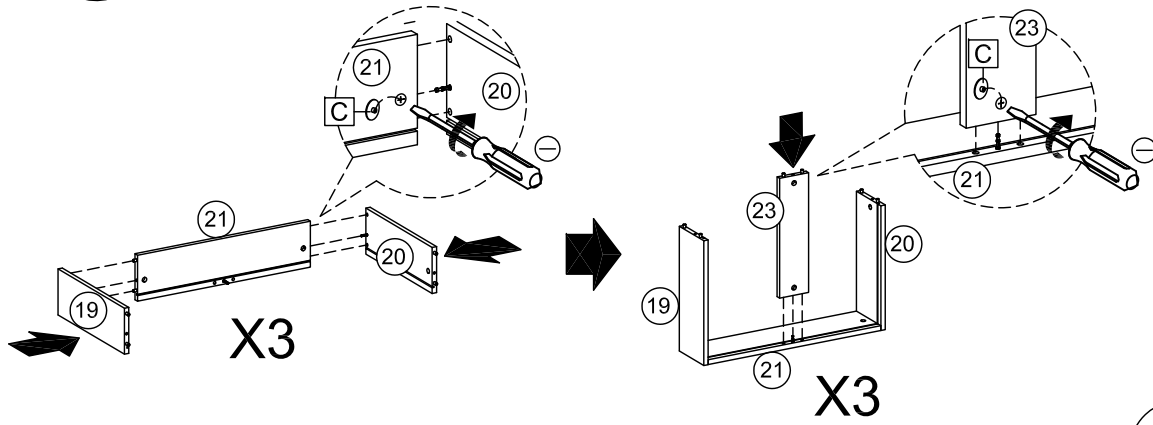
13



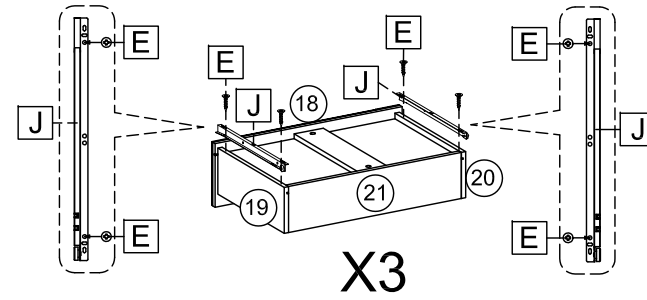
15



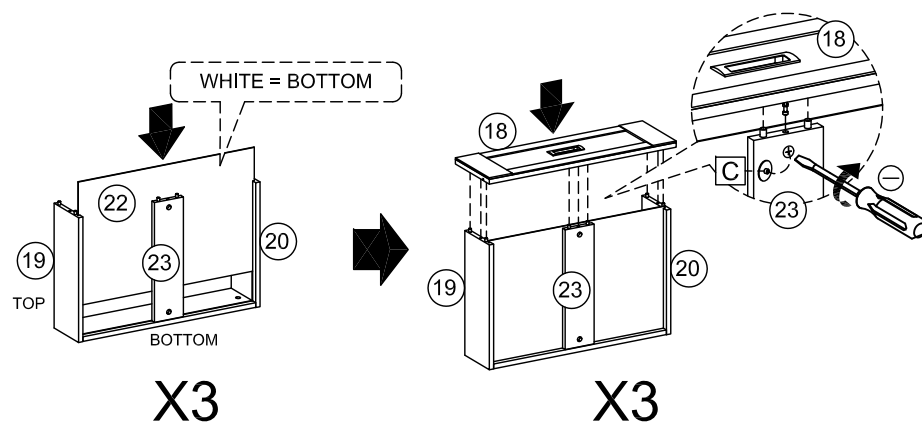
16



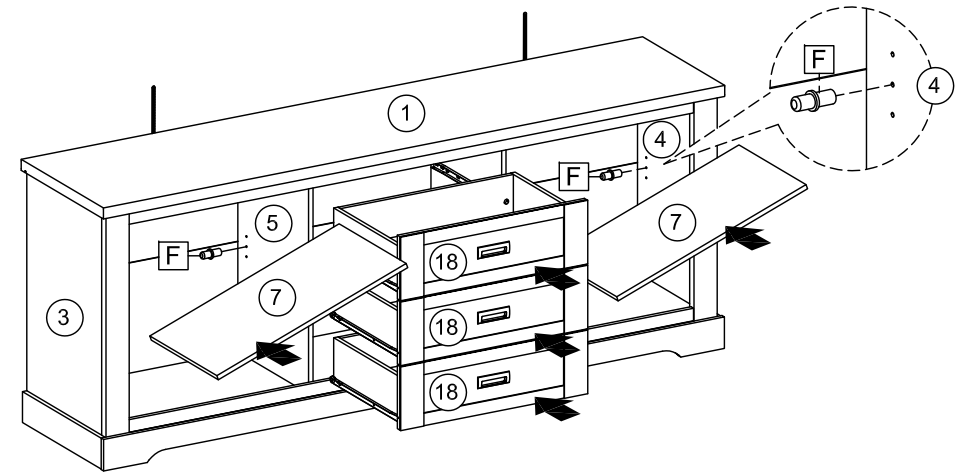
18



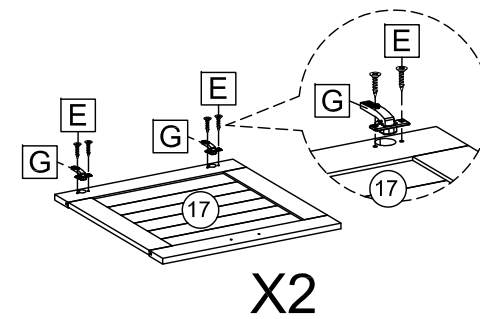
17



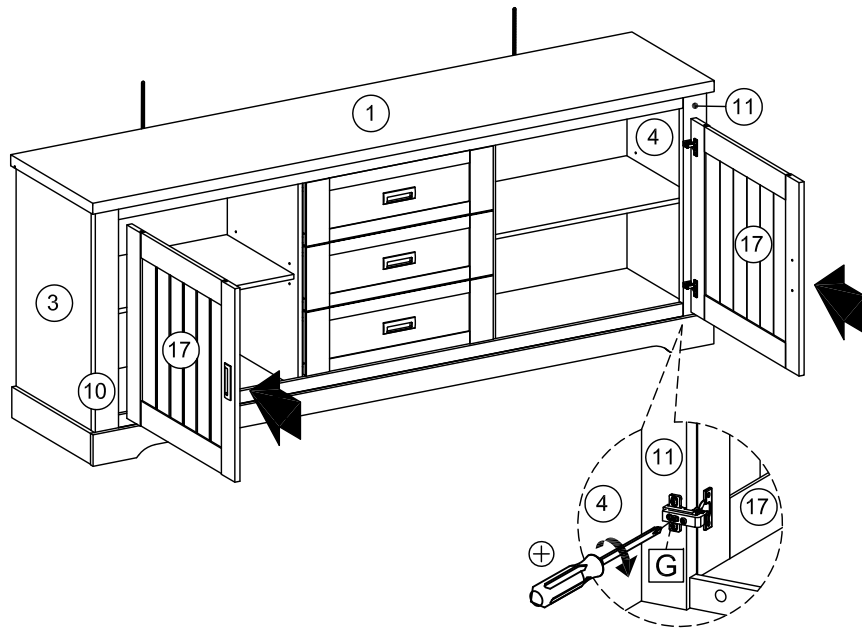
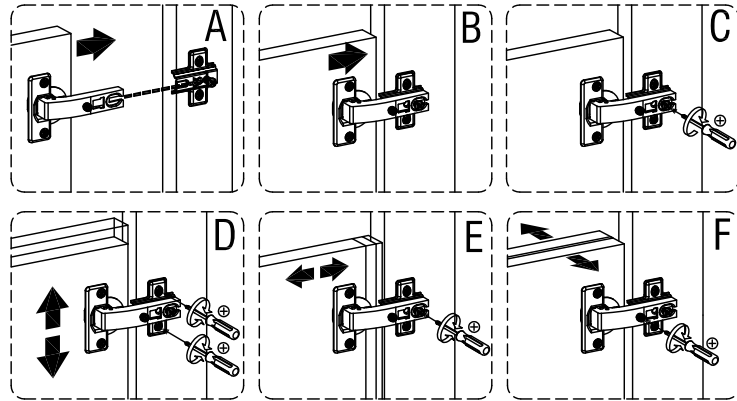
19



20



21



22

